



Manuale d'uso e di manutenzione
Ombrellone da giardino – 344



Versione 0 – Data ultima versione del manuale 1-01-2024

Sommario

PRESENTAZIONE GENERALE	2
DICHIARAZIONE DI CONFORMITÀ	3
DESCRIZIONE	3
DATI TECNICI	3
IMBALLAGGIO	3
USO PREVISTO E USO NON PREVISTO	4
<i>Usato previsto</i>	4
<i>Usato non previsto</i>	4
RISCHI RESIDUI	4
UBICAZIONI, CONDIZIONI DI UTILIZZO E DI CONSERVAZIONE	4
MOVIMENTAZIONE	5
ASSEMBLAGGIO	5
USO	5
PULIZIA E MANUTENZIONE	6
<i>Manutenzioni straordinarie</i>	6
SMALTIMENTO	6
GARANZIA	7

In caso di assistenza tecnica sul prodotto, contattare GLG Distribuzione S.r.l. ad uno dei recapiti indicati in questo manuale.

GLG Distribuzione S.r.l.
Sede: via Europa, 22 – 47035 – Gambettola (FC)
P.IVA: 04536290408
Tel: +39-0547301177
e-mail: info@glgdistribuzione.it - Sito web: www.glgdistribuzione.it

PRESENTAZIONE GENERALE

Prima di effettuare qualsiasi operazione con il prodotto in esame è necessario avere almeno letto l'intero manuale e poi aver approfondito l'argomento relativo alle operazioni che si intendono effettuare.

Questo manuale contiene informazioni di proprietà riservata e non può essere anche parzialmente fornito a terzi per alcun uso ed in qualsiasi forma, senza il preventivo consenso scritto della ditta GLG Distribuzione S.r.l.

GLG Distribuzione S.r.l. dichiara che le informazioni contenute in questo documento sono congruenti con le specifiche tecniche e di sicurezza del prodotto cui il manuale si riferisce.

Copia conforme di questo documento è depositata nel fascicolo tecnico del prodotto, conservato presso GLG Distribuzione S.r.l. GLG Distribuzione S.r.l. non riconosce alcuna documentazione che non sia stata prodotta, rilasciata o distribuita da sé stessa o da un suo mandatario autorizzato.

Il presente manuale, come tutto il fascicolo tecnico, sarà conservato a cura del fabbricante per il periodo previsto dalla legge. Durante tale periodo potrà essere richiesta copia della documentazione che accompagna il prodotto, al momento della vendita. L'intero fascicolo tecnico rimane disponibile per tale periodo esclusivamente per le autorità di controllo, che ne potranno richiedere copia.

Trascorso tale periodo, sarà obbligo e cura di chi gestisce il prodotto, accertarsi che sia il prodotto che la documentazione, rispettino le leggi in vigore, al momento del controllo.

Avvertenze

In questo manuale sono descritte le norme generali di sicurezza da osservarsi durante qualsiasi operazione eseguita con il prodotto. Le procedure descritte nei paragrafi successivi devono essere eseguite rispettando sia le modalità di esecuzione indicate, sia le norme di sicurezza generali. Nazioni diverse possono avere diverse normative relative alla sicurezza. Si precisa pertanto che in tutti i casi in cui le norme dei manuali fossero in conflitto oppure riduttive rispetto alle norme della nazione in cui il prodotto viene venduto ed utilizzato, le norme della nazione avranno comunque valore prioritario su quelle dei manuali.

- Controllate al ricevimento l'integrità del prodotto. Se riscontrate qualsiasi danno, mancanza, deformazione, sporcizia organica e non oppure traccia di urti dovuti al trasporto, datene comunicazione al rivenditore presso il quale è stato acquistato il prodotto.
- Tenere gli imballaggi e gli involucri per l'imballaggio del prodotto fuori dalla portata dei bambini. Smaltirli nel rispetto delle vigenti normative in materia di riciclaggio dei rifiuti.
- Il prodotto **non è un giocattolo**, e non può essere messo a disposizione dei bambini (soggetti con un'età inferiore a 14 anni) in attività ludiche.
- Non portare mai alla bocca ed al naso il prodotto od una sua componente.
- Non posizionare il prodotto vicino a fonti di calore diverse da quelle che derivano dall'esposizione al sole.
- Non sottoporre il prodotto a fiamme libere ed agenti atmosferici come forte vento, pioggia e grandine.
- Conservare il prodotto prima del montaggio all'interno della confezione originale, in un ambiente interno asciutto e pulito, lontano da fonti di calore ed agenti atmosferici.
- Seguire le istruzioni contenute nel presente manuale per le corrette modalità di assemblaggio ed ubicazioni d'uso del prodotto.
- Evitare che la confezione ed il prodotto entrino in contatto con spigoli appuntiti e superfici abrasive che potrebbero rovinarlo in modo permanente.
- Nel caso in cui il prodotto, a seguito di un urto od un altro incidente, presenti spigoli vivi, bordi taglienti e/o altre difformità tali da poter ferire gli utilizzatori o comunque renderlo pericoloso, interromperne l'utilizzo, contattare l'assistenza tecnica o procedere al suo smaltimento.
- **SMALTIMENTO:** il prodotto è soggetto a raccolta speciale al fine ciclo di vita. Fare riferimento a quanto riportato al paragrafo "Smaltimento".

DICHIARAZIONE DI CONFORMITÀ

Il prodotto è accompagnato alla vendita, oltre che dal presente manuale, anche dalla dichiarazione di conformità redatta conformemente alle legislazioni vigenti sul territorio Europeo.



NOTA

PRIMA DI UTILIZZARE IN UNA QUALSIASI FORMA IL PRODOTTO, VERIFICATE LA PRESENZA DELLA DICHIARAZIONE DI CONFORMITÀ.



NOTA

QUALORA IL PRODOTTO VENGA CEDUTO A TERZI, TUTTA LA DOCUMENTAZIONE DEVE ESSERE CONSEGNATA ASSIEME AD ESSO.

DESCRIZIONE

Il prodotto oggetto del fascicolo tecnico è Ombrellone da giardino palo con sistema di apertura a manovella. Tessuto poliestere 250 gr con rivestimento PA e camino antivento. Base a croce girevole a 360° gradi. Altezza regolabile in 6 posizioni. Piastrelle non incluse. Prodotto con materiali ricercati con grande attenzione per la qualità e la sicurezza.

- Dimensioni 300x300 cm
- Tessuto Poliestere 250 gr
- 8 stecche in acciaio 14x24x1.0 mm
- Palo in alluminio 53x77xh270 x 1.8 mm
- Sistema di apertura a manovella
- Regolabile in 6 posizioni di inclinazione
- Camino antivento
- Base a girevole a 360°
- Base a croce



DATI TECNICI

Caratteristiche principali:	
Materiale:	<ul style="list-style-type: none"> • Palo: alluminio • Stecche: alluminio • Copertura: poliestere
Dimensioni (cm):	300 x 400
Peso (kg):	24 kg

IMBALLAGGIO

Ogni prodotto è fornito disassemblato, imballato all'interno di una sacca in materiale plastico.

Ogni confezione contiene:

- Ombrellone pre montato
- Palo connettore fra ombrellone e base.
- Base a croce
- Piede con meccanismo girevole

- Kit montaggio (viti, bulloni)

Non aprire le confezioni con lame o cutter che potrebbero danneggiare irreparabilmente il prodotto.

USO PREVISTO E USO NON PREVISTO

Uso previsto

Il prodotto è destinato ad essere utilizzato come copertura dal sole e prodotto per creare zone d'ombra dal sole in giardino o terrazzo dove lo spazio lo consente.

Uso non previsto

Non è previsto alcun uso differente da quelli descritti al paragrafo **uso previsto**.

É inoltre assolutamente vietato:

- L'utilizzo del prodotto per impieghi diversi da quelli previsti.
- Manomettere/modificare il prodotto.
- Mettere il prodotto a disposizione di bambini come giocattolo.
- Mettere il prodotto a disposizione di persone con ridotte capacità cognitive e/o che non sono in grado di utilizzarlo in modo corretto.
- Utilizzare durante giornate con condizioni meteo avverse (venti, pioggia, neve e grandine). E' obbligatorio chiudere l'ombrellone in condizioni di meteo avverse.



NOTA

LA DITTA FABBRICANTE NON PUÒ ESSERE RITENUTA IN ALCUN CASO RESPONSABILE DI INCIDENTI O DANNI CONSEGUENTI AD USI NON PREVISTI DEL PRODOTTO.

RISCHI RESIDUI



ATTENZIONE

IL PRODOTTO DEVE ESSERE SOTTOPOSTO AD UN CONTROLLO VISIVO PERIODICO PER VERIFICARE LO STATO DI TUTTE LE PARTI SOTTOPOSTE A SFORZO. NEL CASO SI RILEVASSERO SITUAZIONI DI USURA O CEDIMENTI CHE POSSONO DARE LUOGO A PERICOLO, SOSPENDERE IMMEDIATAMENTE L'UTILIZZO E CONTATTARE IL SERVIZIO DI ASSISTENZA TECNICA PER RICEVERE ISTRUZIONI.

UBICAZIONI, CONDIZIONI DI UTILIZZO E DI CONSERVAZIONE

È bene tenere presente alcuni aspetti prima di procedere con la movimentazione del prodotto e prima di montarlo per l'utilizzo. In particolare, è necessario verificare alcuni fattori:

- Il prodotto deve essere montato ed utilizzato solo in ambienti esterni.
- La superficie su cui verrà appoggiato l'ombrellone deve essere stabile, pulita e piana e non sabbiosa.
- Aprendo l'articolo fare attenzione alla presenza di bordi metallici.
- Utilizzare le normali cautele per il montaggio qualora sia necessario l'uso di attrezzi metallici o utensileria elettrica.
- Prima dell'uso assicurarsi che le viti siano ben fissate.
- Non usare se la struttura è danneggiata.
- Aprire l'ombrellone con cautela assicurandosi che le stecche siano libere da qualsiasi impedimento per evitare danni all'ombrellone stesso.
- Proteggere da fiamme libere da agenti atmosferici come pioggia, neve e grandine.
- Tenere gli imballi vuoti lontano dalla portata dei bambini.
- Intervallo di temperature di utilizzo da -5°C a + 55°C
- La zona di stoccaggio del prodotto deve essere scelta in modo che non possa essere investita da acqua, getti di vapore ed acidi corrosivi, agenti atmosferici ed irraggiamento solare diretto
- Intervallo di temperature di stoccaggio da -5°C a + 55°C

- Condizioni di umidità relativa massima dell'aria: fino al 95% senza condensa
- Gettare gli imballi negli appositi contenitori.
- E' obbligatorio zavorrare l'ombrellone con appositi pesi. E' consigliato zavorrare l'ombrellone con almeno 100 kg.

MOVIMENTAZIONE



ATTENZIONE

IL PRODOTTO VA MOVIMENTATO CON CAUTELA E NON DEVE SUBIRE URTI. POTREBBE ROVINARSI E NEL PEGGIORE DEI CASI RISULTARE INUTILIZZABILE OLTRECHÉ PERICOLOSO.

Il prodotto, visti il suo peso e dimensioni, può essere spostato manualmente da almeno 2 utenti.

Durante l'operazione evitare che entri in contatto con spigoli vivi, sporgenze appuntite e materiali abrasivi che potrebbero danneggiarlo.

Sarà possibile movimentare l'ombrellone solo da chiuso, togliendo prima le zavorre.

ASSEMBLAGGIO

Per assemblare l'ombrellone seguire le istruzioni.

Nello specifico:

- Assemblare la base a croce
- Fissare poi alla base a croce la base girevole e il palo di supporto accertandosi di fissare bene tutte le viti.
- Scegliere il punto di installazione dell'ombrellone e posizionare le zavorre.
- Inserire l'ombrellone e fissare bene le viti a pomello.

USO

Verifiche periodiche

Prima di utilizzare il prodotto è necessario verificare che:

- le componenti di cui è costituito non siano rovinate e risultino pericolose;
- il prodotto sia pulito ed in caso contrario procedere ad una sua pulizia (vedi **PULIZIA E MANUTENZIONE**);
- Le stecche siano libere da qualsiasi impedimento per evitare danni all'ombrellone stesso;
- Le viti siano ben fissate

Utilizzo



Il prodotto in esame non deve e non può essere messo a disposizione di bambini (soggetti con età inferiore a 14 anni) in attività ludiche, in quanto non è un giocattolo.

Non salire/arrampicarsi/appendersi sul prodotto.

Rispettare sempre le ubicazioni e condizioni di utilizzo specificate nel presente documento.

È vietato utilizzare il prodotto se risulta danneggiato e pericoloso.

Non appendere oggetti sull'ombrellone che potrebbe deformarsi in modo irreversibile.

Per aprire/chiedere l'ombrellone procedere come segue:

- Girare la manovella presente nella maniglia
- Tirare la maniglia verso l'alto/basso fino all'inclinazione desiderata. Assicurarsi che la maniglia abbia fatto un "Click".

Per inclinare l'ombrellone procedere come segue:

- Alzare o abbassare la maniglia. Assicurarsi che la maniglia abbia fatto un "Click"

Per ruotare l'ombrellone procedere come segue:

- Tenere spinto il pedale alla base dell'ombrellone e ruotare dalla parte desiderata. Rilasciare il pedale e assicurarsi che la base abbia fatto un "Click"



NOTA

GLG DISTRIBUZIONE S.R.L. NON PUÒ ESSERE RITENUTA IN ALCUN CASO RESPONSABILE DI INCIDENTI O DANNI CONSEGUENTI ALL'USO INAPPROPRIATO DEL PRODOTTO, NONCHÈ DALL'INOSSERVANZA ANCHE PARZIALE DELLE NORME DI SICUREZZA E PROCEDURE DI INTERVENTO DESCRITTE NEL DOCUMENTO.

PULIZIA E MANUTENZIONE

Per mantenere pulito il prodotto è sufficiente passare la sua superficie con un panno umido eventualmente accompagnato da un detergente di tipo neutro.

ATTENZIONE:

- Non utilizzare solventi e detersivi abrasivi per la pulizia del prodotto.
- Non utilizzare detersivi a base di alcol e candeggine.
- Non utilizzare spray per lucidare.
- Assicurarsi di asciugare bene il prodotto dopo ogni pulizia, evitando il rischio di generazione di aloni, muffe, etc.

La struttura del prodotto e tutti i suoi componenti devono essere sottoposti ad un controllo visivo periodico per verificare lo stato di tutte le parti sottoposte a sforzo. Nel caso si rilevassero situazioni di usura, deformazioni o cedimenti che possono dare luogo a pericolo, sospendere immediatamente l'utilizzo, contattare l'assistenza tecnica o procedere al suo smaltimento.

Manutenzioni straordinarie

Le manutenzioni straordinarie sono richieste in caso di rottura, incidenti non prevedibili o ad un uso inappropriato del prodotto. Le situazioni che di volta in volta si possono creare sono del tutto imprevedibili e pertanto non è possibile descrivere appropriate procedure di intervento.

In caso di necessità consultate il servizio tecnico della ditta fabbricante per ricevere le istruzioni adeguate alla situazione.

SMALTIMENTO

Il prodotto è costruito secondo criteri di robustezza, durata e flessibilità che consentono di utilizzarlo per numerosi anni.

Una volta raggiunta la fine della sua vita tecnica ed operativa deve essere dismesso in condizioni di non poter essere più utilizzato per gli scopi per cui a suo tempo era stato progettato e costruito, rendendo comunque possibile il riutilizzo delle materie prime che lo costituiscono.

Consultare il centro di raccolta rifiuti situato nella Vostra località di residenza per le corrette informazioni su come smaltire il prodotto (indifferenziati).

Per quanto riguarda l'imballaggio, seguire le istruzioni riportate sull'etichetta ambientale applicata sullo stesso.

Non disperdere in alcun modo né gli involucri né il prodotto nell'ambiente.

NOTA



GLG DISTRIBUZIONE S.R.L. NON È IN ALCUN MODO RESPONSABILE DI DANNI CAUSATI DAL PRODOTTO SE NON UTILIZZATO NELLA VERSIONE INTEGRALE E PER GLI USI E LE MODALITÀ D'USO SPECIFICATE NEL PRESENTE MANUALE. GLG DISTRIBUZIONE S.R.L. NON È IN ALCUN MODO RESPONSABILE DI ALCUN DANNO A PERSONE O COSE DERIVANTE DAL RECUPERO DEL PRODOTTO DOPO IL SUO SMALTIMENTO.

GARANZIA

Le norme di garanzia, elencate integralmente nel contratto d'acquisto, hanno valore soltanto se il prodotto è impiegato nelle condizioni d'uso previste. La garanzia non si estende ai danni causati da imperizia o negligenza nell'uso del prodotto, o da cattiva conservazione.

I prodotti da noi venduti sono coperti da garanzia per quanto riguarda le seguenti condizioni:	
1	La garanzia è valida per un periodo di 12 o 24 mesi a seconda della tipologia di acquirente.
2	La Ditta fabbricante si assume l'impegno di sostituire a propria discrezione le parti di errata fabbricazione, solo dopo un accurato controllo e riscontro di cattiva costruzione.
3	Sono sempre a carico del compratore le spese di trasporto e/o spedizione in caso di errato utilizzo della garanzia.
4	Durante il periodo di garanzia i prodotti sostituiti diventano di proprietà del fabbricante.
5	Di questa garanzia può beneficiare solamente l'acquirente originale che abbia rispettato le indicazioni di normale utilizzo, pulizia e conservazione contenute nel manuale. La nostra responsabilità sulla garanzia scade nel momento in cui: il proprietario originale ceda la proprietà del prodotto, oppure siano state apportate modifiche allo stesso.
6	La garanzia non comprende danni derivati da un'eccessiva sollecitazione come, ad esempio, l'utilizzo del prodotto dopo la constatazione di un'anomalia, dall'utilizzo di metodi d'esercizio non adeguati nonché dalla mancata osservazione delle istruzioni d'uso.
7	Il fabbricante non si assume alcuna responsabilità per eventuali difficoltà che dovessero sorgere nella rivendita o nell'utilizzo all'estero dovuto alle disposizioni in vigore nel Paese in cui il prodotto è stato venduto.
8	Il prodotto o parte di quello difettoso deve essere consegnato alla Ditta fabbricante per la sostituzione; in caso contrario la parte sostituita sarà addebitata all'acquirente.
9	La garanzia non copre danni derivanti dal normale utilizzo del prodotto, ovvero danni di usura, scolorimento della copertura esposta al sole.
10	La Garanzia non copre i danni derivanti da un utilizzo non corretto del prodotto, per esempio esposizione ad agenti atmosferici (vento, pioggia, neve).
11	Sono esclusi dalla garanzia i prodotti che manifestano difetti dovuti ad incuria o ad un uso improprio.

Avviso: qualora si ritenesse necessario l'utilizzo della garanzia, Vi preghiamo di indicare i seguenti dati:

1	Tipologia
2	Data di acquisto (presentazione del documento d'acquisto)
3	Descrizione dettagliata del problema



NOTA

IL MANCATO RISPETTO DELLE MODALITÀ DI USO DEL PRODOTTO DESCRITTI NELLA PRESENTE DOCUMENTAZIONE COMPORTA IL DECADIMENTO DEI TERMINI DI GARANZIA.



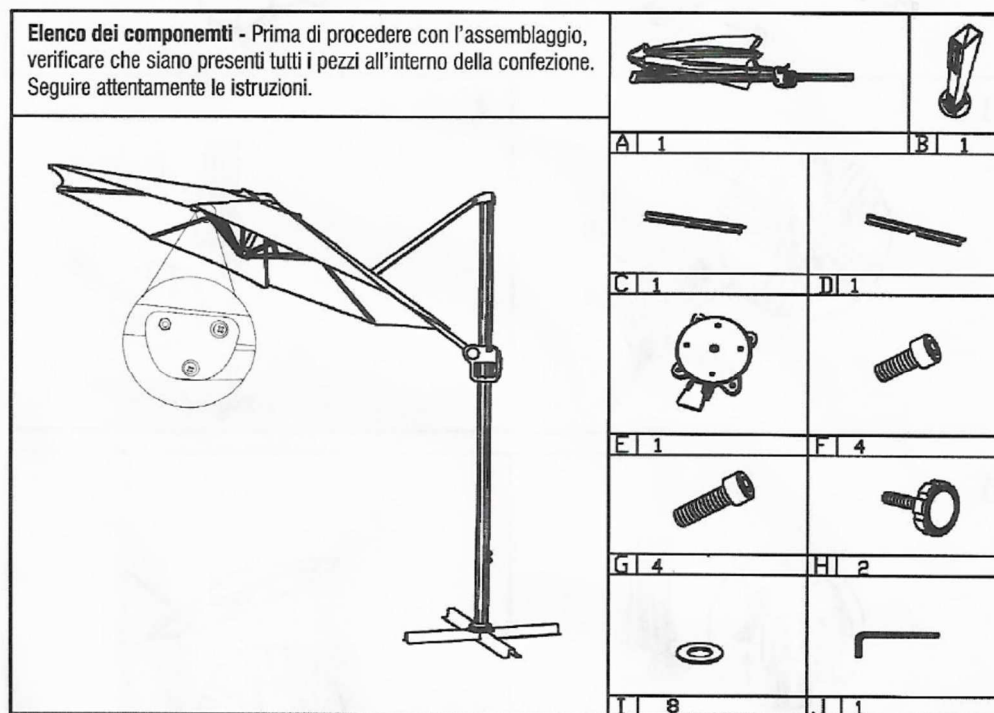
GLG DISTRIBUZIONE SRL

Via Europa 22, 47035, Gambettola (FC)

Tel. 0547-301177 - mail: info@glgdistribuzione.it

www.glgdistribuzione.it

Libretto di istruzioni ombrellone 343-344.



È bene tenere presente alcuni aspetti prima di procedere con la movimentazione del prodotto e prima di montarlo per l'utilizzo. In particolare, è necessario verificare alcuni fattori:

- Il prodotto deve essere montato ed utilizzato solo in ambienti esterni.
- La superficie su cui verrà appoggiato l'ombrellone deve essere stabile, pulita e piana e non sabbiosa.
- Aprendo l'articolo fare attenzione alla presenza di bordi metallici.
- Utilizzare le normali cautele per il montaggio qualora sia necessario l'uso di attrezzi metallici o utensileria elettrica.
- Prima dell'uso assicurarsi che le viti siano ben fissate.
- Non usare se la struttura è danneggiata.
- Aprire l'ombrellone con cautela assicurandosi che le stecche siano libere da qualsiasi impedimento per evitare danni all'ombrellone stesso.
- Proteggere da fiamme libere da agenti atmosferici come pioggia, neve e grandine.
- Tenere gli imballi vuoti lontano dalla portata dei bambini.
- Intervallo di temperature di utilizzo da -5°C a + 55°C
- La zona di stoccaggio del prodotto deve essere scelta in modo che non possa essere investita da acqua, getti di vapore ed acidi corrosivi, agenti atmosferici ed irraggiamento solare diretto
- Intervallo di temperature di stoccaggio da -5°C a + 55°C
- Condizioni di umidità relativa massima dell'aria: fino al 95% senza condensa
- Gettare gli imballi negli appositi contenitori.
- E' obbligatorio zavorrare l'ombrellone con appositi pesi. E' consigliato zavorrare l'ombrellone con almeno 100 kg.
- E' vietato l'uso durante giornate con condizioni meteo avverse (venti, pioggia, neve e grandine). E' obbligatorio chiudere l'ombrellone in condizioni di meteo avverse.

