



Manuale d'uso e di manutenzione Set Arianna – 750



Versione 0 – Data ultima versione del manuale 5-08-2024

Sommario

PRESENTAZIONE GENERALE	2
DICHIARAZIONE DI CONFORMITÀ	3
DESCRIZIONE	3
DATI TECNICI	3
IMBALLAGGIO	3
USO PREVISTO E USO NON PREVISTO	3
<i>Usa non previsto</i>	4
RISCHI RESIDUI	4
UBICAZIONI, CONDIZIONI DI UTILIZZO E DI CONSERVAZIONE	4
MOVIMENTAZIONE	5
ASSEMBLAGGIO	5
USO	5
PULIZIA E MANUTENZIONE	6
<i>Manutenzioni straordinarie</i>	6
SMALTIMENTO	6
GARANZIA	7

In caso di assistenza tecnica sul prodotto, contattare GLG Distribuzione S.r.l. ad uno dei recapiti indicati in questo manuale.

PRESENTAZIONE GENERALE

Prima di effettuare qualsiasi operazione con il prodotto in esame è necessario avere almeno letto l'intero manuale e poi aver approfondito l'argomento relativo alle operazioni che si intendono effettuare.

Questo manuale contiene informazioni di proprietà riservata e non può essere anche parzialmente fornito a terzi per alcun uso ed in qualsiasi forma, senza il preventivo consenso scritto della ditta GLG Distribuzione S.r.l.

GLG Distribuzione S.r.l. dichiara che le informazioni contenute in questo documento sono congruenti con le specifiche tecniche e di sicurezza del prodotto cui il manuale si riferisce.

Copia conforme di questo documento è depositata nel fascicolo tecnico del prodotto, conservato presso GLG Distribuzione S.r.l. GLG Distribuzione S.r.l. non riconosce alcuna documentazione che non sia stata prodotta, rilasciata o distribuita da sé stessa o da un suo mandatario autorizzato.

Il presente manuale, come tutto il fascicolo tecnico, sarà conservato a cura del fabbricante per il periodo previsto dalla legge. Durante tale periodo potrà essere richiesta copia della documentazione che accompagna il prodotto, al momento della vendita. L'intero fascicolo tecnico rimane disponibile per tale periodo esclusivamente per le autorità di controllo, che ne potranno richiedere copia.

Trascorso tale periodo, sarà obbligo e cura di chi gestisce il prodotto, accertarsi che sia il prodotto che la documentazione, rispettino le leggi in vigore, al momento del controllo.

Avvertenze

In questo manuale sono descritte le norme generali di sicurezza da osservarsi durante qualsiasi operazione eseguita con il prodotto. Le procedure descritte nei paragrafi successivi devono essere eseguite rispettando sia le modalità di esecuzione indicate, sia le norme di sicurezza generali. Nazioni diverse possono avere diverse normative relative alla sicurezza. Si precisa pertanto che in tutti i casi in cui le norme dei manuali fossero in conflitto oppure riduttive rispetto alle norme della nazione in cui il prodotto viene venduto ed utilizzato, le norme della nazione avranno comunque valore prioritario su quelle dei manuali.

- Controllate al ricevimento l'integrità del prodotto. Se riscontrate qualsiasi danno, mancanza, deformazione, sporcizia organica e non oppure traccia di urti dovuti al trasporto, datene comunicazione al rivenditore presso il quale è stato acquistato il prodotto.
- Tenere gli imballaggi e gli involucri per l'imballaggio del prodotto fuori dalla portata dei bambini. Smaltirli nel rispetto delle vigenti normative in materia di riciclaggio dei rifiuti.
- Il prodotto **non è un giocattolo**, e non può essere messo a disposizione dei bambini (soggetti con un'età inferiore a 14 anni) in attività ludiche.
- Non portare mai alla bocca ed al naso il prodotto od una sua componente.
- Non posizionare il prodotto vicino a fonti di calore diverse da quelle che derivano dall'esposizione al sole.
- Non sottoporre il prodotto a fiamme libere ed agenti atmosferici come forte vento, pioggia e grandine.
- Conservare il prodotto prima del montaggio all'interno della confezione originale, in un ambiente interno asciutto e pulito, lontano da fonti di calore ed agenti atmosferici.
- Seguire le istruzioni contenute nel presente manuale per le corrette modalità di assemblaggio ed ubicazioni d'uso del prodotto.
- Evitare che la confezione ed il prodotto entrino in contatto con spigoli appuntiti e superfici abrasive che potrebbero rovinarlo in modo permanente.
- Nel caso in cui il prodotto, a seguito di un urto od un altro incidente, presenti spigoli vivi, bordi taglienti e/o altre difformità tali da poter ferire gli utilizzatori o comunque renderlo pericoloso, interromperne l'utilizzo, contattare l'assistenza tecnica o procedere al suo smaltimento.
- **SMALTIMENTO:** il prodotto è soggetto a raccolta speciale al fine ciclo di vita. Fare riferimento a quanto riportato al paragrafo "Smaltimento".

DICHIARAZIONE DI CONFORMITÀ

Il prodotto è accompagnato alla vendita, oltre che dal presente manuale, anche dalla dichiarazione di conformità redatta conformemente alle legislazioni vigenti sul territorio Europeo.

**NOTA**

PRIMA DI UTILIZZARE IN UNA QUALSIASI FORMA IL PRODOTTO, VERIFICATE LA PRESENZA DELLA DICHIARAZIONE DI CONFORMITÀ.

**NOTA**

QUALORA IL PRODOTTO VENGA CEDUTO A TERZI, TUTTA LA DOCUMENTAZIONE DEVE ESSERE CONSEGNATA ASSIEME AD ESSO.

DESCRIZIONE

Il prodotto oggetto del fascicolo tecnico è un divano in alluminio completo di cuscini e tavolino caffè in alluminio. Prodotto con materiali ricercati con grande attenzione per la qualità e la sicurezza.

- Dimensioni divano 148x66x82h cm
- Dimensioni poltrona 64x66x82h cm
- Dimensioni tavolini 70x35h e 57x45h cm

DATI TECNICI

Caratteristiche principali:	
Materiale:	<ul style="list-style-type: none"> • Telaio divano e tavolino: alluminio e vetro • Tessuto: 20% Olefin e 80% poliestere
Dimensioni (cm):	divano 148x66x82h, poltrona 64x66x82h , tavolini 70x35h e 57x45h
Peso (kg):	50 kg

IMBALLAGGIO

Il set è fornito non assemblato, Seguire le istruzioni presenti all'interno della confezione. Imballato all'interno di sacchetto in materiale plastico.

Ogni confezione contiene:

- Piano del tavolo.
- Piedi del tavolo.
- Telaio divano e poltrone
- Cuscini divano e poltrone
- Kit di montaggio (viti, chiavi ecc..)

Non aprire le confezioni con lame o cutter che potrebbero danneggiare irreparabilmente il prodotto.

USO PREVISTO E USO NON PREVISTO

Il prodotto è destinato ad essere utilizzato come divano o poltrona per sedersi o sdraiarsi per un uso domestico.

Il set è progettato per essere utilizzato in aree esterne protette o semi-protette. Anche se resistente agli agenti atmosferici, l'uso di coperture protettive può prolungarne la durata.

E' consentito l'uso del divano a 2 persone contemporaneamente e l'uso della poltrona ad una sola persona per volta.

I tavolini sono studiati per appoggiare oggetti leggeri quali tazzine, bicchieri o bibite ecc..o appoggiarsi accessori decorativi quali fiori, candele ecc..

Uso non previsto

Non è previsto alcun uso differente da quelli descritti al paragrafo **uso previsto**.

É inoltre assolutamente vietato:

- L'utilizzo del prodotto per impieghi diversi da quelli previsti.
- Manomettere/modificare il prodotto.
- Mettere il prodotto a disposizione di bambini come giocattolo.
- Mettere il prodotto a disposizione di persone con ridotte capacità cognitive e/o che non sono in grado di utilizzarlo in modo corretto.
- Usare come piano da appoggio / riponimento per pesi superiori ai 25 kg.
- Salire in piedi o saltare sul divano per evitare danni strutturali
- Utilizzare il divano per un numero di persone maggiore indicato al paragrafo uso previsto, o comunque con un peso superiore a kg 300.



NOTA

LA DITTA FABBRICANTE NON PUÒ ESSERE RITENUTA IN ALCUN CASO RESPONSABILE DI INCIDENTI O DANNI CONSEGUENTI AD USI NON PREVISTI DEL PRODOTTO.

RISCHI RESIDUI



ATTENZIONE

IL PRODOTTO DEVE ESSERE SOTTOPOSTO AD UN CONTROLLO VISIVO PERIODICO PER VERIFICARE LO STATO DI TUTTE LE PARTI SOTTOPOSTE A SFORZO. NEL CASO SI RILEVASSERO SITUAZIONI DI USURA O CEDIMENTI CHE POSSONO DARE LUOGO A PERICOLO, SOSPENDERE IMMEDIATAMENTE L'UTILIZZO E CONTATTARE IL SERVIZIO DI ASSISTENZA TECNICA PER RICEVERE ISTRUZIONI.

UBICAZIONI, CONDIZIONI DI UTILIZZO E DI CONSERVAZIONE

È bene tenere presente alcuni aspetti prima di procedere con la movimentazione del prodotto e prima di montarlo per l'utilizzo. In particolare, è necessario verificare alcuni fattori:

- La superficie su cui verrà appoggiato il divano e il tavolo deve essere stabile, pulita, piana e non sabbiosa.
- Aprendo l'articolo fare attenzione alla presenza di bordi metallici.
- Utilizzare le normali cautele per il montaggio qualora sia necessario l'uso di attrezzi metallici o utensileria elettrica.
- Prima dell'uso assicurarsi che le viti siano ben fissate e i piedi siano tutti appoggiati al terreno.
- Non usare se la struttura è danneggiata.
- Non usare il tavolino come piano di appoggio per pesi superiori a 25 kg.
- Non salire in piedi o saltare sul divano o poltrona per evitare danni strutturali.
- Utilizzare il divano come seduta, evitando di usare oggetti appuntiti che potrebbero danneggiare il rivestimento.
- Evitare di esporre il divano a condizioni climatiche estreme senza adeguata protezione.
- Evitare l'esposizione al sole diretto per un periodo prolungato.
- Proteggere da fiamme libere da agenti atmosferici come pioggia, neve e grandine.
- Tenere gli imballi vuoti lontano dalla portata dei bambini.
- Intervallo di temperature di utilizzo da -5°C a + 55°C
- La zona di stoccaggio del prodotto deve essere scelta in modo che non possa essere investita da acqua, getti di vapore ed acidi corrosivi, agenti atmosferici ed irraggiamento solare diretto

- Intervallo di temperature di stoccaggio da -5°C a + 55°C
- Condizioni di umidità relativa massima dell'aria: fino al 95% senza condensa
- Gettare gli imballi negli appositi contenitori.

MOVIMENTAZIONE



ATTENZIONE

IL PRODOTTO VA MOVIMENTATO CON CAUTELA E NON DEVE SUBIRE URTI. POTREBBE ROVINARSI E NEL PEGGIORE DEI CASI RISULTARE INUTILIZZABILE OLTRECHÉ PERICOLOSO.

Il prodotto, visti il suo peso e dimensioni, deve essere spostato manualmente da almeno 2 persone.

Durante l'operazione evitare che entri in contatto con spigoli vivi, sporgenze appuntite e materiali abrasivi che potrebbero danneggiarlo.

Sarà possibile movimentare il tavolo previo sollevamento manuale. Non trascinare per evitare danni ai piedi del tavolo.

ASSEMBLAGGIO

Per assemblare il set seguire le istruzioni.

USO

Verifiche periodiche

Prima di utilizzare il prodotto è necessario verificare che:

- le componenti di cui è costituito non siano rovinate e risultino pericolose;
- il prodotto sia pulito ed in caso contrario procedere ad una sua pulizia (vedi **PULIZIA E MANUTENZIONE**);
- Le viti siano ben fissate

Utilizzo



Il prodotto in esame non deve e non può essere messo a disposizione di bambini (soggetti con età inferiore a 14 anni) in attività ludiche, in quanto non è un giocattolo.

Non salire/arrampicarsi/appendersi sul prodotto.

Rispettare sempre le ubicazioni e condizioni di utilizzo specificate nel presente documento.

È vietato utilizzare il prodotto se risulta danneggiato e pericoloso.

Non appendere oggetti sull'ombrellone che potrebbe deformarsi in modo irreversibile.



NOTA

GLG DISTRIBUZIONE S.R.L. NON PUÒ ESSERE RITENUTA IN ALCUN CASO RESPONSABILE DI INCIDENTI O DANNI CONSEGUENTI ALL'USO INAPPROPRIATO DEL PRODOTTO, NONCHÈ DALL'INOSSERVANZA ANCHE PARZIALE DELLE NORME DI SICUREZZA E PROCEDURE DI INTERVENTO DESCRITTE NEL DOCUMENTO.

PULIZIA E MANUTENZIONE

Per mantenere pulito il divano rimuovere i cuscini e passare la superficie della struttura con un panno umido eventualmente accompagnato da un detergente di tipo neutro.

Per mantenere pulito il tavolino è sufficiente passare la superficie con un panno umido eventualmente accompagnato da un detergente di tipo neutro.

Per la pulizia dei cuscini è sufficiente passare con un panno umido la superficie per le macchie più leggere. In caso di lavaggio è necessario sfoderare i cuscini e lavare a mano a basse temperature. Non asciugare in asciugatrice.

ATTENZIONE:

- Non utilizzare solventi e detersivi abrasivi per la pulizia del prodotto.
- Non utilizzare detersivi a base di alcol e candeggine.
- Non utilizzare spray per lucidare.
- Assicurarsi di asciugare bene il prodotto dopo ogni pulizia, evitando il rischio di generazione di aloni, muffe, etc.

La struttura del prodotto e tutti i suoi componenti devono essere sottoposti ad un controllo visivo periodico per verificare lo stato di tutte le parti sottoposte a sforzo. Nel caso si rilevassero situazioni di usura, deformazioni o cedimenti che possono dare luogo a pericolo, sospendere immediatamente l'utilizzo, contattare l'assistenza tecnica o procedere al suo smaltimento.

Manutenzioni straordinarie

Le manutenzioni straordinarie sono richieste in caso di rottura, incidenti non prevedibili o ad un uso inappropriato del prodotto. Le situazioni che di volta in volta si possono creare sono del tutto imprevedibili e pertanto non è possibile descrivere appropriate procedure di intervento.

In caso di necessità consultate il servizio tecnico della ditta fabbricante per ricevere le istruzioni adeguate alla situazione.

SMALTIMENTO

Il prodotto è costruito secondo criteri di robustezza, durata e flessibilità che consentono di utilizzarlo per numerosi anni.

Una volta raggiunta la fine della sua vita tecnica ed operativa deve essere dismesso in condizioni di non poter essere più utilizzato per gli scopi per cui a suo tempo era stato progettato e costruito, rendendo comunque possibile il riutilizzo delle materie prime che lo costituiscono.

Consultare il centro di raccolta rifiuti situato nella Vostra località di residenza per le corrette informazioni su come smaltire il prodotto (indifferenziati).

Per quanto riguarda l'imballaggio, seguire le istruzioni riportate sull'etichetta ambientale applicata sullo stesso.

Non disperdere in alcun modo né gli involucri né il prodotto nell'ambiente.

NOTA

GLG DISTRIBUZIONE S.R.L. NON È IN ALCUN MODO RESPONSABILE DI DANNI CAUSATI DAL PRODOTTO SE NON UTILIZZATO NELLA VERSIONE INTEGRALE E PER GLI USI E LE MODALITÀ D'USO SPECIFICATE NEL PRESENTE MANUALE. GLG DISTRIBUZIONE S.R.L. NON È IN ALCUN MODO RESPONSABILE DI ALCUN DANNO A PERSONE O COSE DERIVANTE DAL RECUPERO DEL PRODOTTO DOPO IL SUO SMALTIMENTO.

GARANZIA

Le norme di garanzia, elencate integralmente nel contratto d'acquisto, hanno valore soltanto se il prodotto è impiegato nelle condizioni d'uso previste. La garanzia non si estende ai danni causati da imperizia o negligenza nell'uso del prodotto, o da cattiva conservazione.

I prodotti da noi venduti sono coperti da garanzia per quanto riguarda le seguenti condizioni:	
1	La garanzia è valida per un periodo di 12 o 24 mesi a seconda della tipologia di acquirente.
2	La Ditta fabbricante si assume l'impegno di sostituire a propria discrezione le parti di errata fabbricazione, solo dopo un accurato controllo e riscontro di cattiva costruzione.
3	Sono sempre a carico del compratore le spese di trasporto e/o spedizione in caso di errato utilizzo della garanzia.
4	Durante il periodo di garanzia i prodotti sostituiti diventano di proprietà del fabbricante.
5	Di questa garanzia può beneficiare solamente l'acquirente originale che abbia rispettato le indicazioni di normale utilizzo, pulizia e conservazione contenute nel manuale. La nostra responsabilità sulla garanzia scade nel momento in cui: il proprietario originale ceda la proprietà del prodotto, oppure siano state apportate modifiche allo stesso.
6	La garanzia non comprende danni derivati da un'eccessiva sollecitazione come, ad esempio, l'utilizzo del prodotto dopo la constatazione di un'anomalia, dall'utilizzo di metodi d'esercizio non adeguati nonché dalla mancata osservazione delle istruzioni d'uso.
7	Il fabbricante non si assume alcuna responsabilità per eventuali difficoltà che dovessero sorgere nella rivendita o nell'utilizzo all'estero dovuto alle disposizioni in vigore nel Paese in cui il prodotto è stato venduto.
8	Il prodotto o parte di quello difettoso deve essere consegnato alla Ditta fabbricante per la sostituzione; in caso contrario la parte sostituita sarà addebitata all'acquirente.
9	La garanzia non copre danni derivanti dal normale utilizzo del prodotto, ovvero danni di usura, scolorimento della copertura esposta al sole. Tessuti compresi.
10	La Garanzia non copre i danni derivanti da un utilizzo non corretto del prodotto, per esempio esposizione ad agenti atmosferici (vento, pioggia, neve).
11	Sono esclusi dalla garanzia i prodotti che manifestano difetti dovuti ad incuria o ad un uso improprio.

Avviso: qualora si ritenesse necessario l'utilizzo della garanzia, Vi preghiamo di indicare i seguenti dati:

1	Tipologia
2	Data di acquisto (presentazione del documento d'acquisto)
3	Descrizione dettagliata del problema

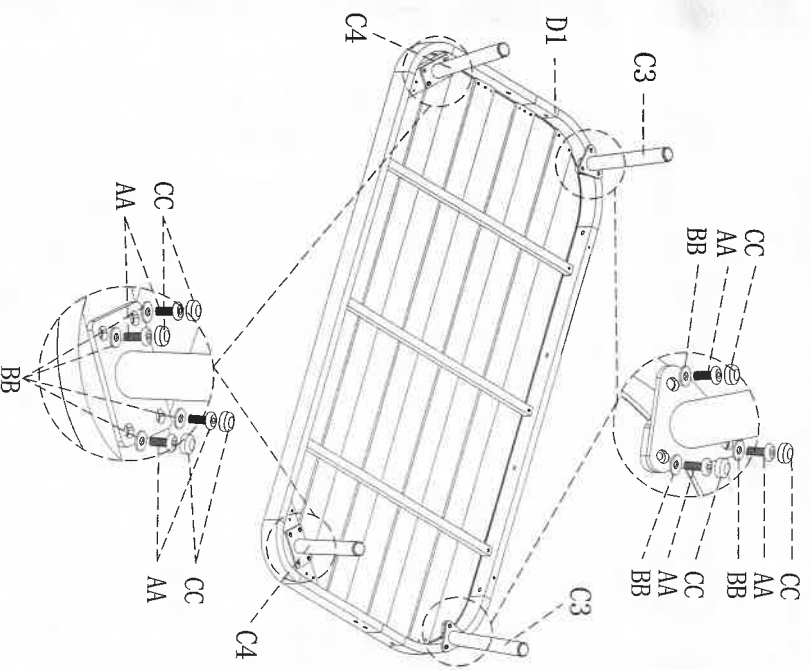
NOTA

IL MANCATO RISPETTO DELLE MODALITÀ DI USO DEL PRODOTTO DESCRITTI NELLA PRESENTE DOCUMENTAZIONE COMPORTA IL DECADIMENTO DEI TERMINI DI GARANZIA.

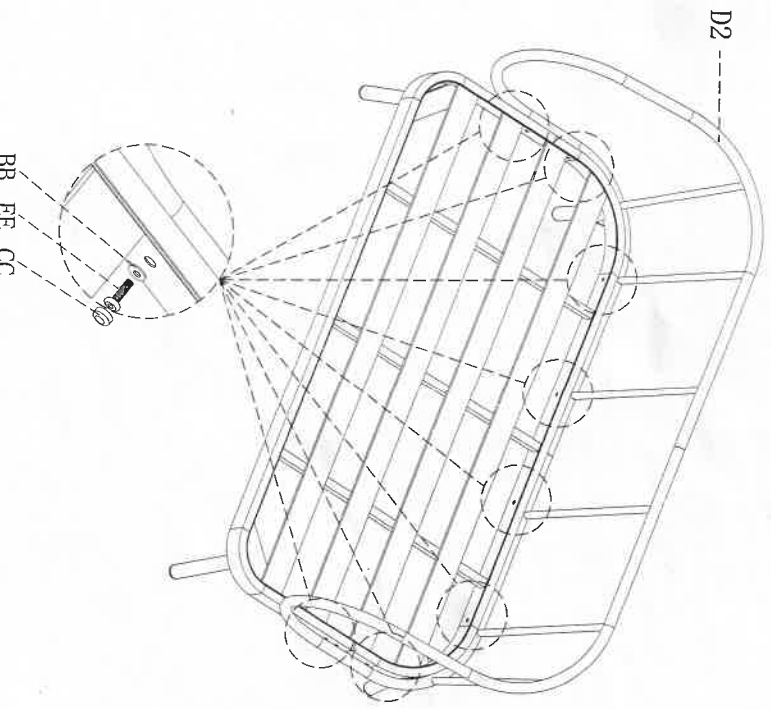
ISTRUZIONI DI ASSEMBLAGGIO

ATTENZIONE

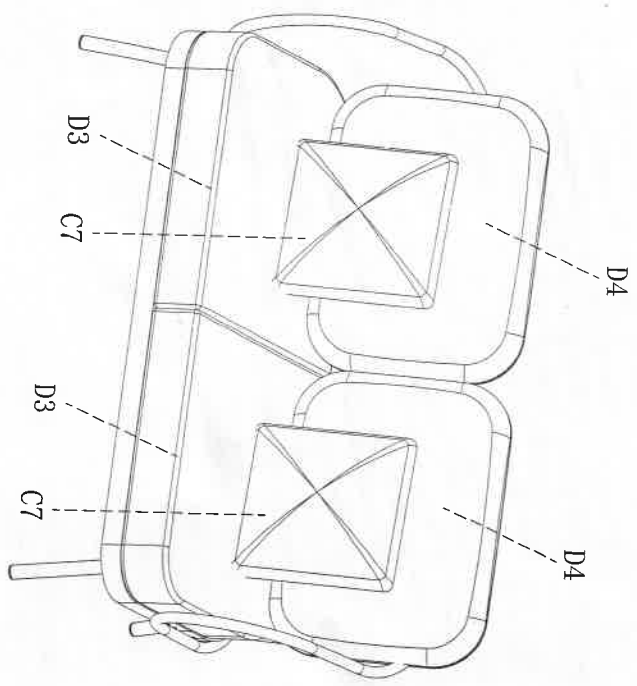
- A. Controllare che il pacco contenga tutti gli elementi indicati sotto
- B. Leggi le istruzioni prima di assemblare il tutto
- C. Non serrare completamente le viti fino al completamento del montaggio



STEP 1



STEP 2



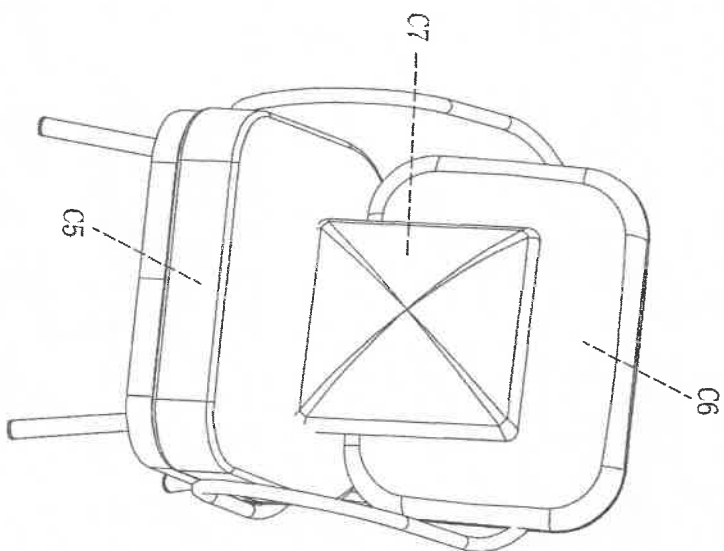
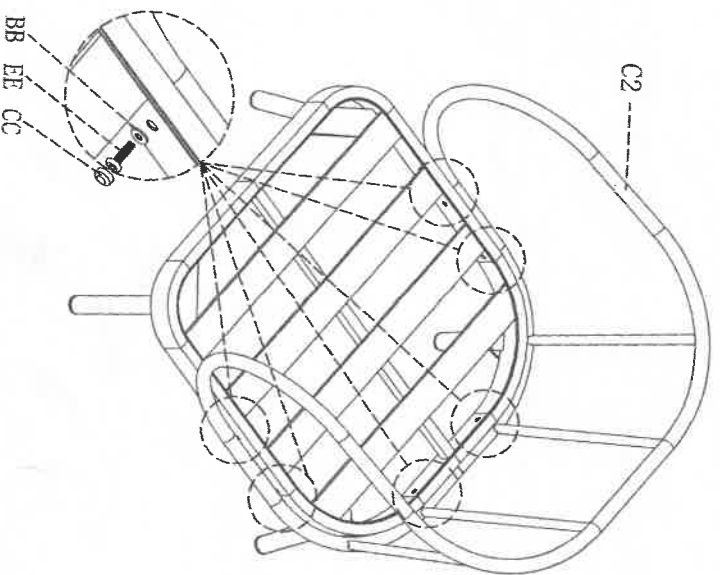
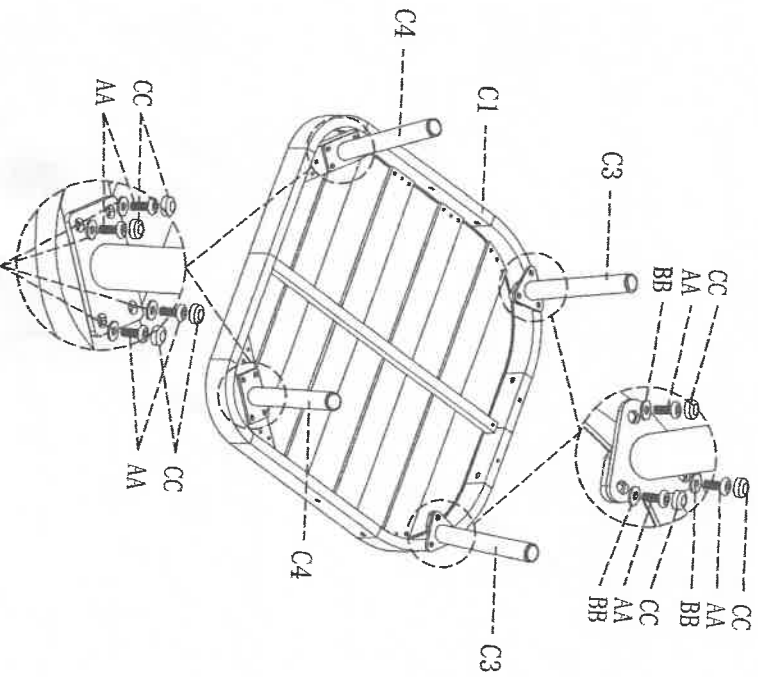
STEP 3

D1	D2	C3	C4	D3	D4	C7	AA	BB	CC	DD	EE
1PCS	1PCS	2PCS	2PCS	2PCS	2PCS	2PCS	M6x20L 14PCS	M6 22PCS	M6 22PCS	M6 1PCS	M6x35L 8PCS

ISTRUZIONI DI ASSEMBLAGGIO

ATTENZIONE

- A. Controllare che il pacco contenga tutti gli elementi indicati sotto
- B. Leggi le istruzioni prima di assemblare il tutto
- C. Non serrare completamente le viti fino al completamento del montaggio



STEP 1

STEP 2

STEP 3

C1	1PCS	C2	1PCS	C3	2PCS	C4	2PCS	C5	1PCS	C6	1PCS	C7	1PCS	AA	M6x20L	14PCS	BB	M6	20PCS	CC	M6	20PCS	DD	M6	1PCS	EE	M6x35L	6PCS